

# RANCANG BANGUN SISTEM KONTROL MEKANISME PELACAKAN MATAHARI BESERTA FASILITAS TELEKONTROL HEMAT ENERGI

Midriem Mirdanies, Rizqi Andry A, Hendri Maja Saputra,

Aditya Sukma Nugraha, Estiko Rijanto, Adi Santoso

Pusat Penelitian Tenaga Listrik dan Mekatronik - LIPI

Komp. LIPI Bandung, Jl Sangkuriang, Gd 20, Lt 2, Bandung,

Jawa Barat 40135, Indonesia

midr001@lipi.go.id

Diterima: 26 Oktober 2010; Direvisi: 7 April 2011; Disetujui: 4 Mei 2011;

Terbit online: 7 Juli 2011.

---

## Abstrak

Energi surya yang dihasilkan menggunakan panel pengumpul panas matahari agar lebih optimal diperlukan mekanisme pelacakan arah matahari. Pada tulisan ini disajikan rancang bangun sistem kontrol pelacakan matahari dengan energi kecil beserta fasilitas telekontrolnya. Metode yang digunakan untuk memacu pergerakan panel agar selalu menyesuaikan dengan arah matahari yaitu gabungan antara timer dan sensor cahaya. Pada sistem kontrol ini, sinyal referensi diambil dari 2 buah sensor cahaya sedangkan umpan balik diambil dari sensor posisi, dan sensor suhu. Telah dibuat program menggunakan bahasa pemrograman C dan diimplementasikan pada mikrokontroler ATMega8535 yang digunakan sebagai otak dari sistem. Fasilitas telekontrol untuk monitoring data via komputer menggunakan modul transceiver terkoneksi port RS-232. Motor DC yang digunakan berdaya 0,74 watt dan dikopel ke reducer dengan rasio 1:7.300. Telah dilakukan eksperimen karakteristik sensor cahaya dan simulasi pergerakan panel. Dari eksperimen sensor cahaya diperoleh kesimpulan bahwa sinyal keluaran 0-4 volt, saat cerah 3,3-3,9 volt, saat mendung dan agak cerah 1,5-3,3 volt. Dari hasil simulasi pergerakan panel, diketahui bahwa sistem kontrol pelacakan matahari yang dibuat dapat menggerakkan panel dan mengikuti arah pergerakan matahari.

Kata kunci: Pelacakan matahari, Sistem kontrol, Mikrokontroler ATMega8535, Bahasa pemrograman C, Telekontrol.

---

## Abstract

*Solar energy produced by concentrated solar heat collector panels requires tracking mechanisms for a more optimal direction. This paper presents the design and construction of a low energy solar tracking control system with telecontrol facilities. To accelerate the movement of the panel in always adjusting itself to the direction of the sun, a combination of the timer and light sensor was used. In this control system, the reference signal is taken from two pieces of light sensors while the feedback is taken from the position and temperature sensors. The program has been developed using C language and was implemented on the microcontroller ATMega8535 as the brain of the system. Telecontrol facilities for monitoring the data to a computer uses transceiver modules via RS-232 connection. A DC motor having power capacity of 0.74 watts was used and was clutched with 1:7,300 gearbox ratio. Experiments on light sensor characteristics and simulated movement of the panel were carried out. From the light sensor experiment it can be concluded that the sensor produces 0-4 volt output signal when bright 3.3-3.9 volts, when cloudy and 1.5-3.3 volts when sunny. From the simulation of panel movement, it is known that the solar tracking control system moves the panel and tracks the direction of the sun movement.*

Keywords: Solar Tracking, Control system, Microcontroller ATMega8535, C programming language, Telecontrol.

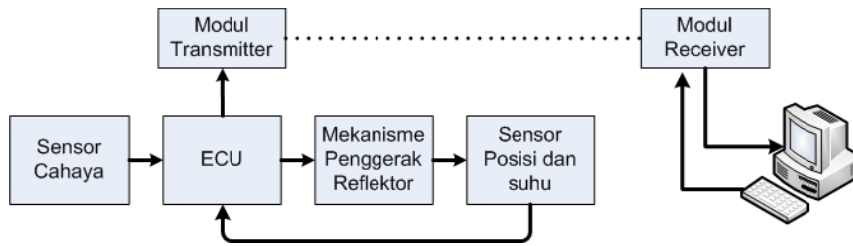
---

## I. PENDAHULUAN

Pemanfaatan energi surya sebagai sumber energi listrik dapat dihasilkan menggunakan panel fotovoltaik atau pemusatan sinar surya. Saat ini penguapan fluida, yang juga dikenal sebagai pemusatan sinar surya atau termal surya lebih banyak menggunakan pemusatan sinar surya daripada panel fotovoltaik. Energi surya yang dihasilkan menggunakan panel pengumpul panas matahari agar lebih optimal diperlukan mekanisme pelacakan arah matahari, supaya sinar matahari jatuh tegak lurus dibidang panel.

Mekanisme pelacakan arah matahari yang telah ada saat ini biasanya menggunakan metode timer atau data referensi dari sensor cahaya [1][2].

Tujuan makalah ini adalah untuk menyajikan rancang bangun sistem kontrol pelacakan matahari dengan energi yang hemat beserta fasilitas telekontrolnya. Metode yang digunakan untuk memacu pergerakan panel agar selalu menyesuaikan dengan arah matahari gabungan antara timer dan sensor cahaya. Pada sistem kontrol ini, sinyal referensi diambil dari 2 buah sensor cahaya sedangkan umpan balik diambil



Gambar 1. Desain sistem kontrol elektronik dan mekanisme tracking panel pengumpul panas matahari.

dari sensor posisi dan sensor suhu. Dalam penelitian ini telah dibuat sebuah desain produk sistem kontrol elektronik dan mekanisme tracking panel pengumpul panas matahari untuk menggerakkan panel *solar collector* dengan berat sekitar 679 kg dan luasan panel 24 m<sup>2</sup> dengan kapasitas daya 1 kW.

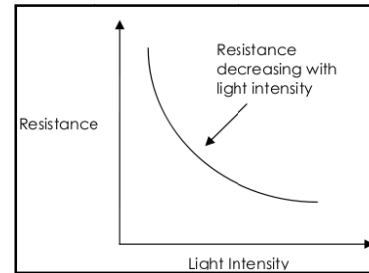
## II. METODOLOGI PENELITIAN

Penelitian ini terdiri dari beberapa tahap, yaitu studi literatur, perancangan desain sistem tracking, pembuatan mekanisme gerak, pembuatan sistem elektronika, pembuatan sistem monitoring, integrasi sistem tracking matahari, dan pengujian desain prototipe tracking matahari. Pada pembuatan mekanisme gerak, digunakan motor DC sebagai *actuator*, *speed reducer slewing* dan *gearbox* untuk menyesuaikan kecepatan putar sistem dengan kecepatan matahari. Pada pembuatan sistem elektronika, digunakan mikrokontroler ATmega8535 sebagai otak dari sistem yang dihubungkan dengan modul DAC, modul *Real Time Clock* (RTC) dan *drivemotor* DC (*H-Bridge*). Sistem monitoring secara *wireless* via modul transceiver YS-C20UA [3] antara komputer dan ECU-nya melalui koneksi RS-232.

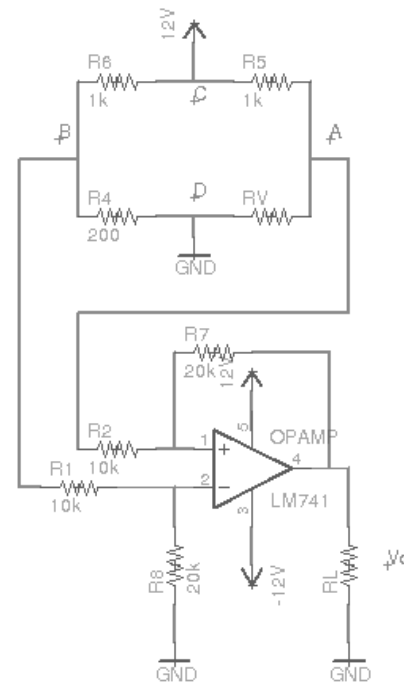
Desain sistem kontrol elektronik dan mekanisme tracking panel pengumpul panas matahari ditunjukkan pada Gambar 1. Sensor yang digunakan adalah sensor LDR (*light dependent resistor*) [4]. LDR adalah sebuah resistor yang nilai resistansinya menurun seiring meningkatnya intensitas cahaya yang mengenainya. Gambar 2 menunjukkan perubahan nilai resistansi (R) sensor LDR terhadap intensitas cahaya (I) yang mengenainya. Nilai intensitas cahaya dan resistansi berbanding terbalik secara eksponensial.

Untuk mendapatkan hasil nilai keluaran sensor yang lebih bagus maka ditambahkan rangkaian jembatan wheatstone serta rangkaian pengkondisi sinyal *differential* [5]. Gambar 3 berikut ini merupakan skema dari rangkaian jembatan wheatstone serta rangkaian pengkondisi sinyal Differential yang dirancang bangun.

Persamaan (1) berikut adalah persamaan dari jembatan wheatstone dan persamaan (2)



Gambar 2. Karakteristik sensor LDR.



Gambar 3. Skema rangkaian jembatan wheatstone.

merupakan hasil keluaran dari rangkaian pengkondisi sinyal *Differential*.

$$V_{AB} = V_{CD} * \left\{ \frac{R_V}{R_2 + R_V} - \frac{R_3}{R_1 + R_3} \right\} \quad (1)$$

$$V_o = \frac{-R_7}{R_4} * V_{AB} \quad (2)$$

Gambar 4 menunjukkan keseluruhan rangkaian elektronik pengontrol yang telah dibuat. Cara kerja dari sistem kontrol ini adalah jika

tidakmendung maka sistem akan memantau secara *realtime* arah dan intensitas cahaya matahari menggunakan sensor cahaya (LDR). Sedangkan jika cuaca mendung maka sistem akan menggunakan metode timer saja, dengan menyesuaikan kecepatan putar panel dengan kecepatan matahari, dimana kecepatan matahari dapat diketahui dengan rumus berikut :

$$\omega_{\text{matahari}} = 360^\circ / 24 \text{ jam} = 0,0006944 \text{ rpm}$$

Untuk efisiensi maka digunakan motor DC (beserta *gearbox*) tipe: RS-360SH-10500 [6] dengan  $\tau = 1,16 \text{ Nm}$ ,  $\omega = 6,0955 \text{ rpm}$  dan  $P_{\text{motor}} = 0,74 \text{ watt}$  yang cukup untuk menggerakkan panel seberat 679 kg dengan *Center of Gravity* ~0

Setelah matahari terbenam di sore hari maka sistem akan menggerakkan panel kembali ke posisi awal matahari terbit. Pergerakan ini dilakukan segera setelah matahari terbenam karena dengan kecepatan motor yang ada, dibutuhkan waktu yang lama untuk kembali ke posisi awal matahari.

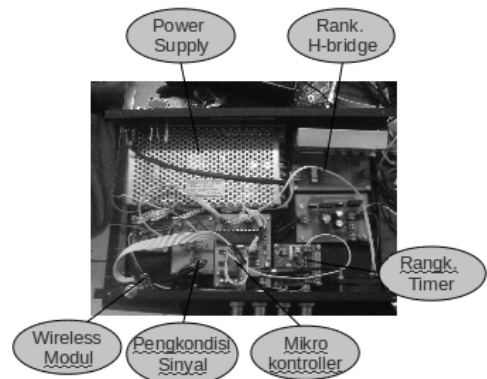
Rangkaian sensor cahaya dibuat dengan 1 derajat kebebasan seperti yang ditunjukkan pada Gambar 5. Cara kerjanya yaitu dengan melihat perbedaan intensitas cahaya matahari yang diterima oleh kedua sensor cahaya tersebut. Jika intensitas cahaya matahari yang diterima oleh sensor cahaya  $a < b$  maka sistem akan memerintahkan aktuator untuk bergerak kearah kanan hingga  $a = b$ , begitu juga sebaliknya, jika intensitas cahaya matahari yang diterima oleh sensor cahaya  $a$  dan  $b$  lebih kecil daripada intensitas cahaya minimum, maka data dari sensor cahaya ini tidak akan digunakan.

Penempatan sensor cahaya bersinggungan dengan plang pembatas bagian kiri dan kanan, hal ini dimaksudkan agar perubahan arah cahaya matahari yang kecil dapat langsung di deteksi oleh rangkaian ini.

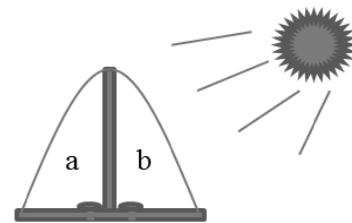
Selain menggunakan rangkaian sensor cahaya, digunakan juga modul *Real Time Clock* (RTC) [7] sebagai penghitung waktu seperti ditunjukkan pada Gambar 6. RTC tersebut mempunyai menggunakan catu daya 5V DC atau dari baterai. Pembacaan data dari RTC ini menggunakan I2C (*Inter-Integrated Circuit*) atau biasa disebut 'antarmuka dua kabel'.

Dalam kegiatan ini digunakan sensor suhu thermokouple tipe-k [8] yang dapat dilihat pada Gambar 7 di bawah ini. Sensor suhu ini berfungsi untuk mengukur suhu air yang mengalir pada pipa terpasang di panel *solar collector*.

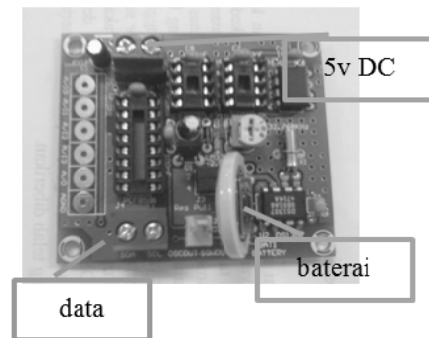
Desain mekanisme penggerak dapat dilihat pada Gambar 8. Untuk menyesuaikan kecepatan putar dengan kecepatan matahari digunakan



Gambar 4. Keseluruhan rangkaian elektronika.



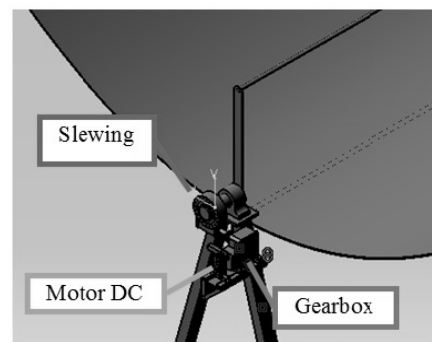
Gambar 5. Simulasi sensor cahaya.



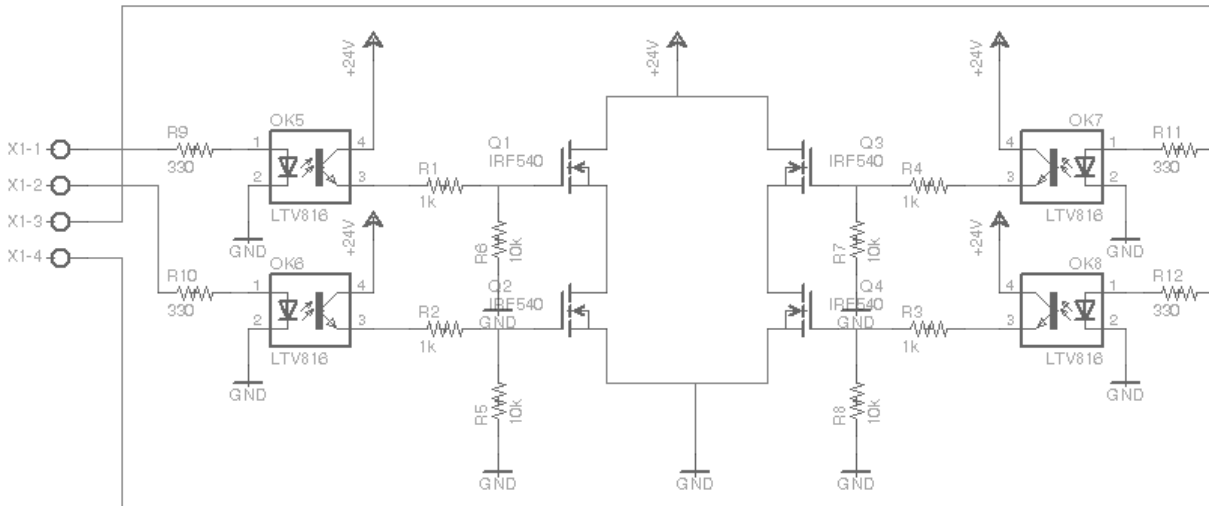
Gambar 6. Real Time Clock (RTC).



Gambar 7. Sensor suhu Thermokouple tipe-k.



Gambar 8. Desain mekanisme penggerak.



Gambar 9. Rangkaian *H-bridge driver* motor DC yang dirancang bangun.

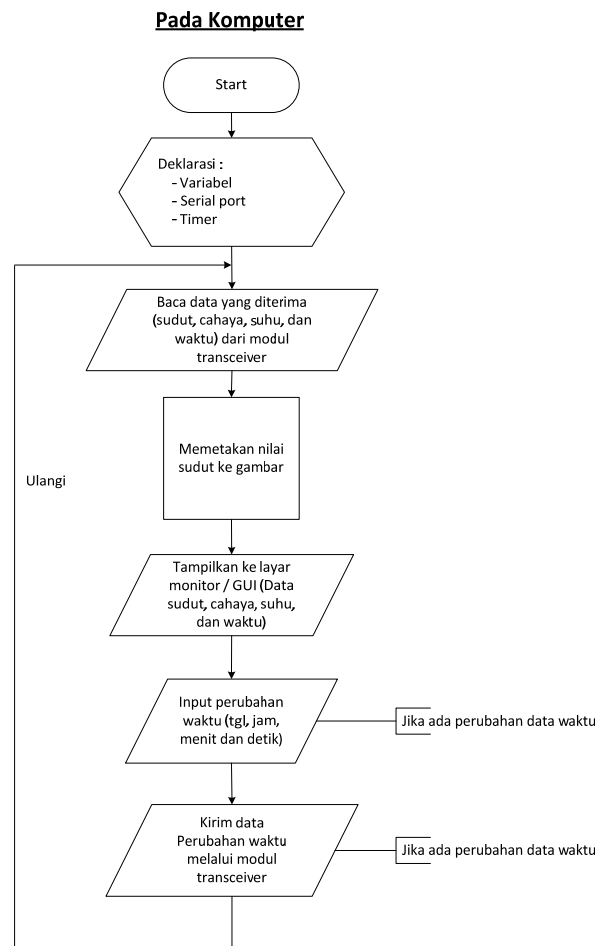
*speed reducer* yang terdiri dari *slewing* [9] dan *gearbox* dengan reduksi total = 1 : 7.300, aktuatornya menggunakan motor DC seperti yang telah dijelaskan sebelumnya.

Untuk menggerakkan motor DC digunakan rangkaian *H-Bridge* seperti ditunjukkan pada Gambar 9. Rangkaian ini menggunakan empat MOSFET IRF540 yang dikendalikan oleh mikrokontroler melalui empat pin (X1-1, X1-2, X1-3, X1-4). Empat buah optocoupler dipasang sebagai isolator antara mikrokontroler dan MOSFET.

Untuk fasilitas sistem monitoring data digunakan modul transceiver YS-C20UA, dimana transmisi datanya menggunakan frekuensi 433 MHz dan dihubungkan ke komputer dan mikrokontrollernya melalui RS232. Data yang dimonitor berupa posisi sudut panel, waktu sistem dan suhu pemanasan saat ini, dan dibaca melalui *Human Machine Interface* (HMI) pada komputer.

Flowchart cara kerja sistem pada komputer dapat dilihat pada Gambar 10. Pada flowchart ini dilakukan inisialisasi variabel, serial port, dan timer. Kemudian dilakukan pembacaan nilai sudut, cahaya, suhu, dan waktu dari modul transceiver. Nilai pada sistem yang dapat diatur melalui komputer adalah nilai waktu (tanggal, jam, menit, detik).

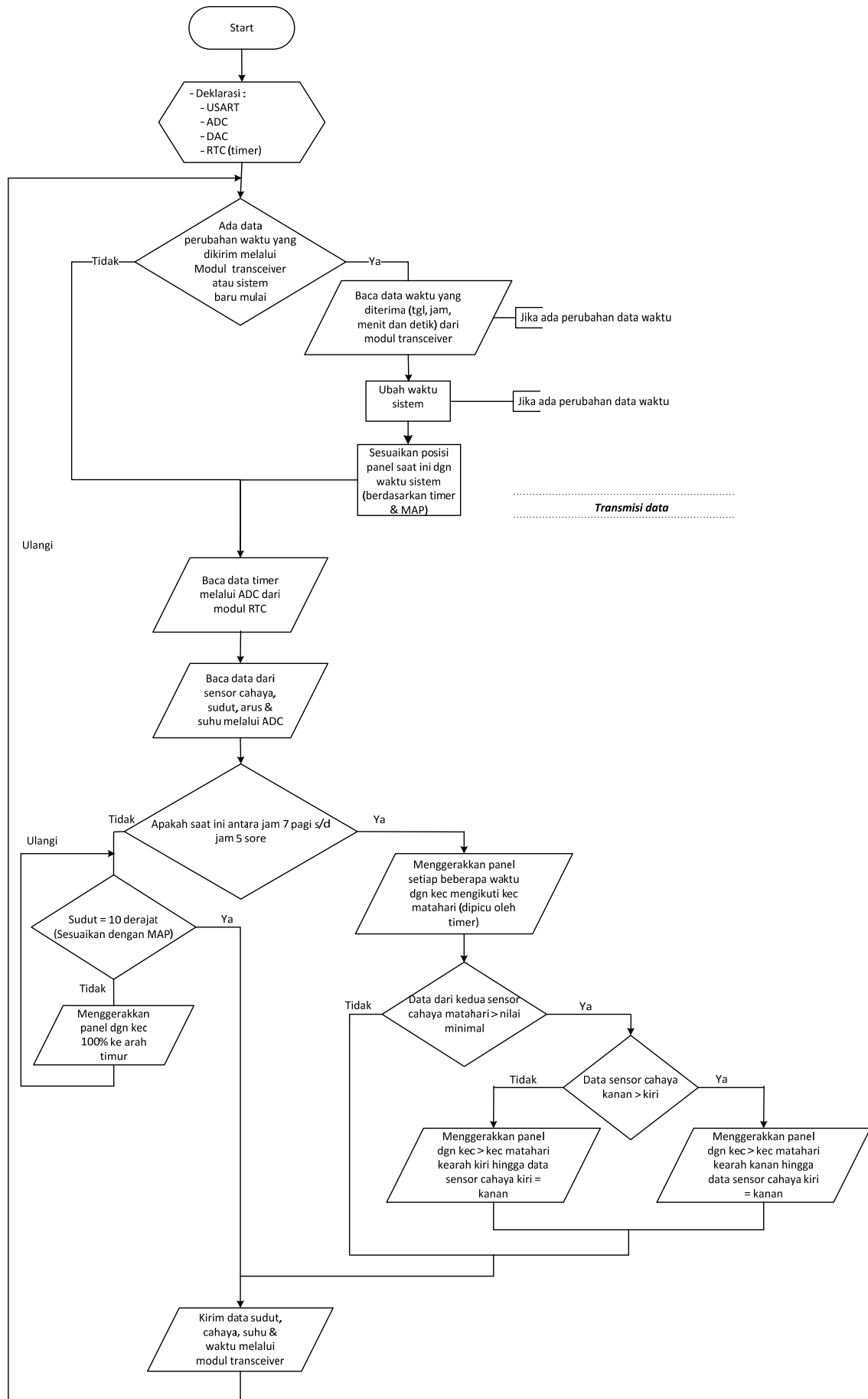
Flowchart cara kerja sistem pada mikrokontroler ATmega8535 dapat dilihat pada Gambar 11. Ketika sistem pertama kali bekerja, sistem akan menyesuaikan posisi panel dengan posisi matahari. Selanjutnya sistem akan menyesuaikan pergerakan panel secara terus menerus berdasarkan data dari sensor cahaya atau dari timer. Ketika komputer mengirimkan data



Gambar 10. Flowchart cara kerja sistem pada komputer.

perubahan waktu ke dalam sistem melalui modul transceiver, maka sistem akan mengoreksi posisi sudut panel sesuai data yang dikirimkan oleh komputer.

**Pada Mikrokontroler ATmega8535**



Gambar 11. Flowchart cara kerja sistem pada mikrokontroler ATmega8535.

Pembuatan HMI dilakukan menggunakan bahasa pemrograman Visual Basic 2008 (.net). Tampilan HMI-nya adalah seperti ditunjukkan Gambar 12.

Pada group Data, textbox Tanggal dan waktu merupakan tanggal dan waktu yang dibaca dari sistem (pada modul RTC), textbox sudut menunjukkan sudut panel saat ini, dan textbox suhu menunjukkan suhu pemanasan saat ini. Sedangkan pada group Set RTC, textbox tanggal, bulan, tahun, jam, menit dan detik diisi jika ingin mengubah tanggal pada sistem berdasarkan tanggal yang diisi atau jika ingin mengubah tanggal pada sistem berdasarkan tanggal komputer maka dapat dilakukan dengan menekan tombol Automatic. Tombol *Connect* digunakan untuk koneksi dengan sistem dan tombol *Disconnect* digunakan untuk memutuskan koneksi dengan sistem.

Untuk mengetahui berfungsi atau tidaknya sistem kontrol mekanisme *solar tracker* saat dipasang pada panel yang sebenarnya maka dibuat simulasi mekanisme gerak *solar tracker* dahulu dimana pembuatannya disesuaikan dengan desain panel *concentrator* yang sebenarnya dapat ditunjukkan pada Gambar 13. Dudukan masing-masing komponennya disesuaikan dengan desain kaki dari panel *concentrator*, dan pada simulasi ini juga dibuat simulasi beban dimana bebannya dapat ditambah sesuai keinginan untuk mengetahui kemampuan sistem.

### III. HASIL DAN PEMBAHASAN

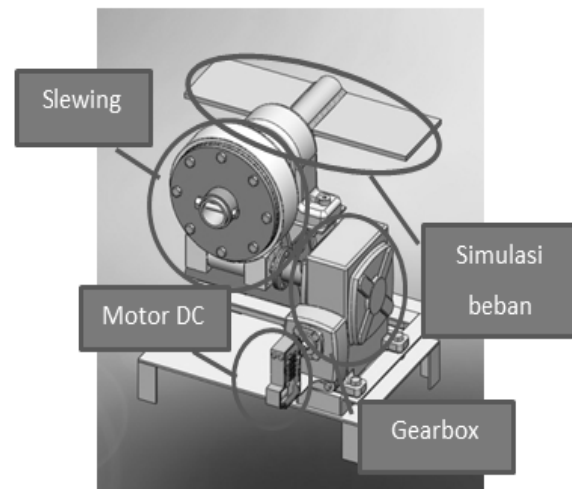
Gambar 14 merupakan simulasi mekanisme penggerak yang telah dibuat berdasarkan desain pada Gambar 13.

Pada simulasi mekanisme penggerak yang telah dibuat, telah dilakukan ujicoba simulasi beban dan dudukan alat pada kaki panel. Dari hasil simulasi yang dilakukan tersebut diketahui bahwa alat-alat mekanik yang digunakan dapat dipasang pada panel yang sesungguhnya dengan desain dudukan ini, serta dari simulasi ini diketahui pula bahwa motor DC yang digunakan dapat menggerakkan beban dengan baik.

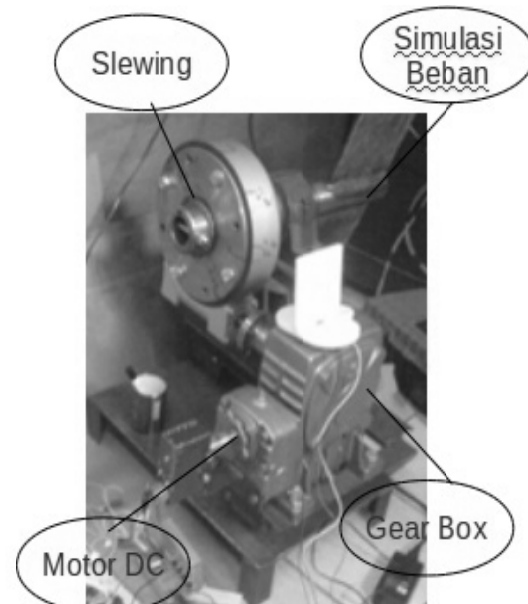
Di bawah ini merupakan data yang diperoleh dari percobaan dengan menggunakan sun simulator tipe Oriel Corporation model 81193 [10] dan sensor LDR yang dapat ditunjukkan pada Tabel 1 dan Tabel 2 serta hasil grafik pada Gambar 15. Percobaan ini dilakukan dengan tujuan untuk mengetahui sensitifitas dari sensor LDR dengan cara mengatur daya pada sun simulator sehingga dihasilkan nilai hambatan yang bervariasi pada sensor LDR. Disana terlihat bahwa perubahan nilai hambatan sensor LDR



Gambar 12. Tampilan HMI.



Gambar 13. Desain simulasi mekanisme penggerak.



Gambar 14. Simulasi mekanisme penggerak yang telah dibuat.

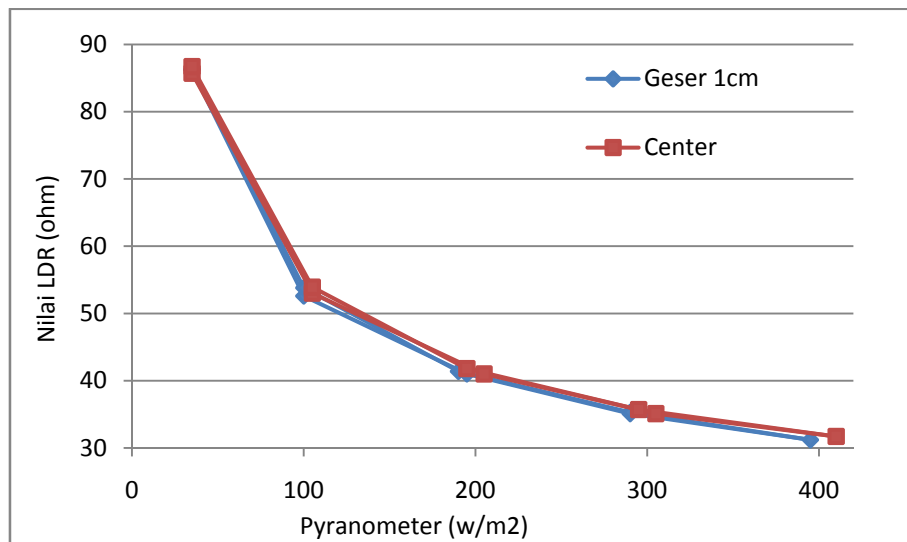
berbanding terbalik dengan nilai daya yang diset pada sun simulator, semakin besar nilai daya yang diset pada *sun simulator* maka semakin kecil nilai hambatan pada sensor LDR.

Tabel 1.  
 Percobaan Sun Simulator Center.

No	Daya Simulator (Watt)	Pyranometer (w/m2)	Nilai LDR (Ω)
1	0	0	
2	200	35	86,2
3	400	100	52,6
4	600	195	41
5	800	290	35,1
6	1.000	395	31,2
7	800	290	35,3
8	600	190	41,4
9	400	100	53,8
19	200	35	86,3
11	0	0	

Tabel 2.  
 Percobaan Sun Simulator Geser 1cm.

No	Daya Simulator (Watt)	Pyranometer (w/m2)	Nilai LDR (Ω)
12	0	0	
13	200	35	85,7
14	400	105	53
15	600	205	41
16	800	305	35,1
17	1000	410	31,7
18	800	295	35,7
19	600	195	41,8
20	400	105	53,9
21	200	35	86,7
22	0	0	



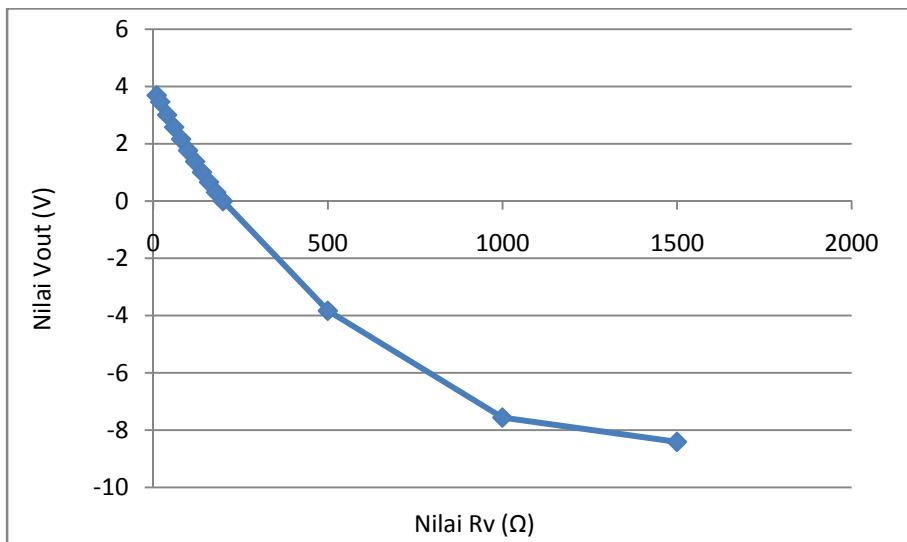
Gambar 15. Grafik percobaan memakai sun simulator.

Untuk mengetahui karakteristik rangkaian jembatan wheatstone penguat differensial yang telah dirancang bangun di Gambar 3, telah dilakukan pengujian dengan cara memberikan nilai tegangan beragam melalui pengaturan dengan variabel resistor RV (lihat Gambar 3) kemudian dicatat hasil keluarannya apakah sesuai dengan hasil yang diinginkan. Data yang didapat pada percobaan ini bisa dilihat pada Tabel 3 dan Gambar 16.

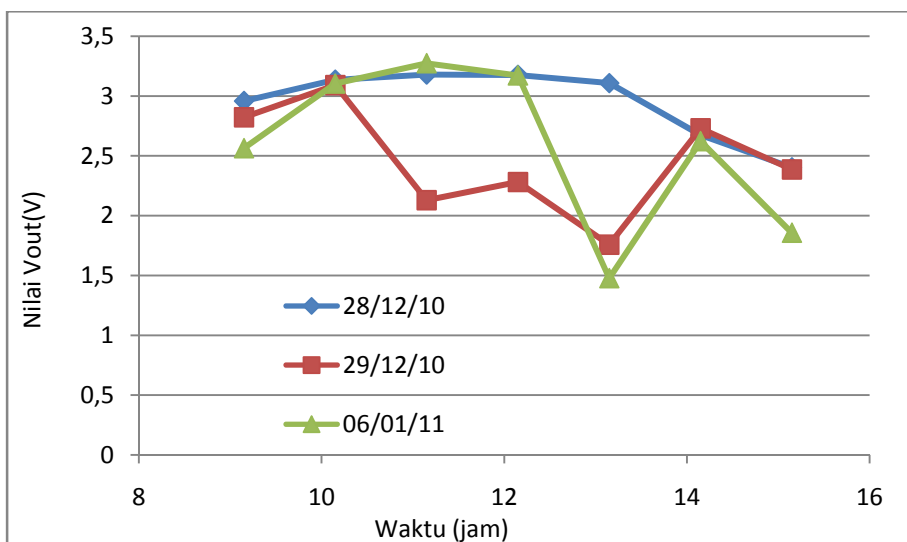
Dari data pada Tabel 3 serta Gambar 16 terlihat bahwa ketika nilai resistansi  $R_v$  dinaikkan maka tegangan yang dihasilkan pada VAB (jembatan wheatstone) akan mengalami peningkatan, kemudian ketika nilai resistansi  $R_v$  mencapai 200 ohm nilai yang dihasilkan VAB menjadi nol. Hal ini karena jembatan wheatstone mengalami kesetimbangan dimana formulasi setimbang jembatan wheatstone adalah  $R_v \cdot R_6 = R_4 \cdot R_5$ , lihat Gambar 3. Sedangkan nilai

Tabel 3.  
 Pengukuran dengan RV.

No	$R_v$ (Ω)	$V_{AB}$ (V)	$V_{OUT}$ (V)
1	10	-1,844	3,694
2	20	-1,73	3,464
3	40	-1,503	3,009
4	60	-1,291	2,583
5	80	-1,081	2,163
6	100	-0,884	1,767
7	120	-0,692	1,382
8	140	-0,506	1,009
9	160	-0,333	0,66
10	180	-0,156	0,306
11	200	-0,008	0
12	500	1,905	-3,83
13	1000	3,76	-7,56
14	1500	4,86	-8,41



Gambar 16. Grafik pengukuran Vout terhadap Rv.



Gambar 17. Grafik hasil pengukuran cahaya matahari menggunakan modul sensor cahaya yang telah dibuat dengan tinggi sensor dari ujung pipa 3cm.

pada kolom VOUT merupakan hasil dari penguatan tegangan VAB dengan gain = -2.

Telah dilakukan pengukuran cahaya matahari menggunakan modul sensor cahaya yang telah dibuat. Pengukuran ini dilakukan pada lantai atas gedung 20 LIPI Bandung. Posisi gedung ini berada pada garis lintang : 6°52'52" S dan garis bujur : 107°36'39" T. Perubahan cahaya matahari yang diterima oleh modul sensor cahaya yang telah dibuat dapat dilihat pada Tabel 4 dan Gambar 17.

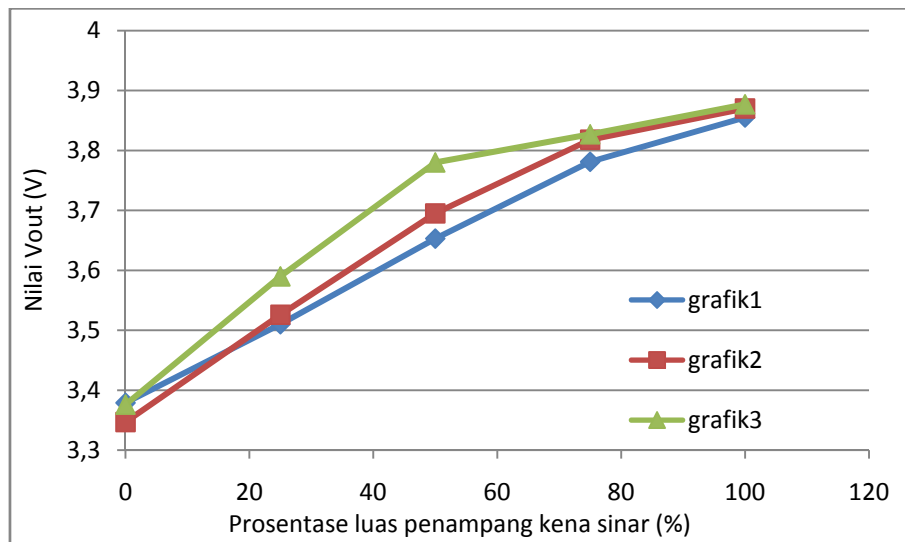
Dari grafik hasil pengukuran di Gambar 17 didapat dari pengukuran mulai pukul 09.00 sampai pukul 15:00 dalam 3 hari. Pada grafik terlihat bahwa mulai pukul 9-11 pagi nilai V<sub>OUT</sub> akan mulai meningkat, nilai tertinggi V<sub>OUT</sub> terlihat antara pukul 11-12 karena saat itu matahari tepat di atas kepala, kemudian V<sub>OUT</sub>

Tabel 4. Pengukuran intensitas matahari secara langsung.

No	Jam	Nilai Vout (V)		
		28/12/10	29/12/10	06/01/11
1	9:15	2,958	2,823	2,564
2	10:15	3,136	3,092	3,105
3	11:15	3,18	2,13	3,274
4	12:15	3,176	2,282	3,172
5	13:15	3,109	1,758	1,477
6	14:15	2,674	2,731	2,622
7	15:15	2,403	2,387	1,857

akan mulai cenderung menurun sampai pukul 15:00. Pada grafik di atas juga terlihat ketidakteraturan pola turun naik hal ini karena kondisi cuaca yang tidak menentu, kadang cerah kemudian mendung gelap.





Gambar 18. Grafik pengambilan data sensor kena sinar matahari

Tabel 5.  
 Pengambilan data sensor kena sinar matahari.

No	Bagian Kena Matahari (%)	Nilai Vout (V)		
		Data Grafik 1	Data Grafik 2	Data Grafik 3
1	0	3,379	3,347	3,376
2	25	3,51	3,526	3,59
3	50	3,653	3,695	3,78
4	75	3,781	3,818	3,827
5	100	3,855	3,87	3,877
6	0	3,357	3,361	3,352

Data pada Tabel 5 didapat dengan cara mengukur intensitas cahaya matahari (pada saat cerah) yang mengenai sensor LDR yang telah diberi selubung pipa, dimana sensor LDR dibenamkan sedalam 3 cm dari permukaan pipa. Pipa digerakkan sehingga sensor LDR yang didalamnya terkena cahaya matahari dengan prosentase yang telah ditentukan seperti yang tertera pada Tabel 5. Percobaan ini dilakukan sebanyak tiga kali dan nilai yang dicatat adalah nilai tegangan yang dihasilkan oleh sensor LDR yang sebelumnya dilewatkan melalui rangkaian jembatan wheatstone dan dikuatkan sebesar 2 kali oleh penguat differensial. Pada grafik Gambar 18 terlihat bahwa semakin luas penampang LDR yang terkena cahaya, maka semakin tinggi nilai yang dihasilkan

#### IV. KESIMPULAN DAN SARAN

Berdasarkan hasil simulasi dan analisis dalam penelitian ini, dapat diambil kesimpulan sebagai berikut:

1. Sistem kontrol mekanisme pelacakan matahari yang dibuat dapat menggerakkan

panel hanya dengan menggunakan motor DC berdaya rendah sehingga energi yang terbuang untuk mensuplai motor DC menjadi kecil.

2. Modul sensor cahaya dapat digunakan sebagai referensi untuk menyesuaikan arah panel dengan arah matahari, sedangkan kelemahan menggunakan modul ini saat mendung (intensitas cahaya matahari lemah) dapat teratasi dengan menggunakan metoda timer.
3. Sistem monitoring menggunakan wireless, memudahkan pemantauan panel *concentrator* untuk mengetahui waktu sistem, suhu pemanasan, maupun sudut panel melalui HMI pada komputer.
4. Data percobaan sensor cahaya diperoleh data sebagai berikut: sinyal keluaran berkisar 0-4 volt, saat cerah 3,3-3,9 volt, saat mendung dan agak cerah 1,5-3,3 volt.
5. Sensor suhu jenis thermokouple digunakan untuk mengukur temperatur air pada pipa yang terpasang di panel solar tracker.

#### UCAPAN TERIMAKASIH

Penulis mengucapkan terimakasih kepada Kepala Bidang Mekatronik serta teman-teman di Bidang Mekatronik yang telah membantu dalam penelitian ini, Pusat Penelitian Tenaga Listrik dan Mekatronik - LIPI atas kesempatan yang diberikan, serta semua pihak yang tidak dapat disebutkan satu persatu, yang telah membantu penulisan karya tulis ilmiah ini

#### DAFTAR PUSTAKA

- [1] Johnson, George, *Listrik Matahari*, National Geographic Indonesia, 2009.

- [2] Lee, Chia-Yen, et al. 2009. Sun Tracking Systems: A Review, *Sensors*, 9, 3875-3890. 2009
- [3] RF Transceiver Modules. (June 2009) Shenzhen Yishi Electronic Technology Development Co., Ltd. Guangdong, China. [Online]. Available: <http://www.yishi.net.cn/rf/ProductShow.asp?ID=99>
- [4] Light dependent resistors datasheet, RS component, UK, Maret 1997.
- [5] Mancini, Ron, Op Amps For Everyone, Texas Instruments, Agustus 2002.
- [6] RS-360SH. (August 2010) Mabuchi Motor. Chiba, Japan. [Online]. Available: [http://www.mabuchi-motor.co.jp/cgi-bin/catalog/e\\_catalog.cgi?CAT\\_ID=rs\\_360sh](http://www.mabuchi-motor.co.jp/cgi-bin/catalog/e_catalog.cgi?CAT_ID=rs_360sh)
- [7] I2C Peripheral. (2005). Innovative Electronics. Surabaya, Indonesia. [Online]. Available: [http://www.innovativeelectronics.com/innovative\\_electronics/download\\_files/manual/ManualDT-IO\\_Serial\\_RTC\\_&EEPROM.pdf](http://www.innovativeelectronics.com/innovative_electronics/download_files/manual/ManualDT-IO_Serial_RTC_&EEPROM.pdf)
- [8] Temperatures.com, Inc., (2010), Thermocouples (TCs) [Online]. Available: <http://www.temperatures.com/sensors/sensors/thermocouples-tcs/>
- [9] Slewing drives. (2010) Jiangyin Huafang New Energy Hi-Tech Equipment Co., Ltd. Jiangyin City, China. [Online]. Available: <http://www.h-fang.com.cn/>
- [10] Manual book sun simulator Oriel Corporation model 81193 ser.no 134, USA, Juni 1994.